

COFFRAGES

**TIF COSMOS** 

# BANCHES MODULAIRES



6 T/m<sup>2</sup>

## MISE EN OEUVRE

# Vérification et positionnement

## Méthode de mise en œuvre des banches modulaires 6T/m<sup>2</sup>

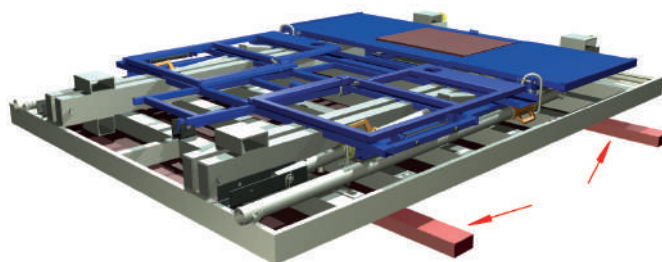
Il est de la responsabilité de l'utilisateur de prendre toutes les mesures de sécurité nécessaires, afin de répondre aux exigences réglementaires locales. Il est aussi de son obligation de respecter et d'appliquer les principes généraux de prévention, et ainsi d'établir un PPSPS (plan particulier de sécurité et de protection de la santé) ou un plan de prévention.

- Vérifier toujours avant la mise en place, le bon état de la banche et des accessoires, plus particulièrement celui des anneaux de levage, des étais et stabilisateurs au vent, des passerelles de sécurité et garde-corps (arrière, about et face-avant), des échelles et trappes d'accès ainsi que le filetage des tiges/écrous ainsi que les systèmes d'assemblage.
- Faire une étude de rotation de banches, afin de diminuer le plus possible le nombre de manutention à la grue.
- Positionner les lests béton qui serviront à la stabilisation des banches.

## Déploiement de la passerelle et échelle

### Déploiement passerelle

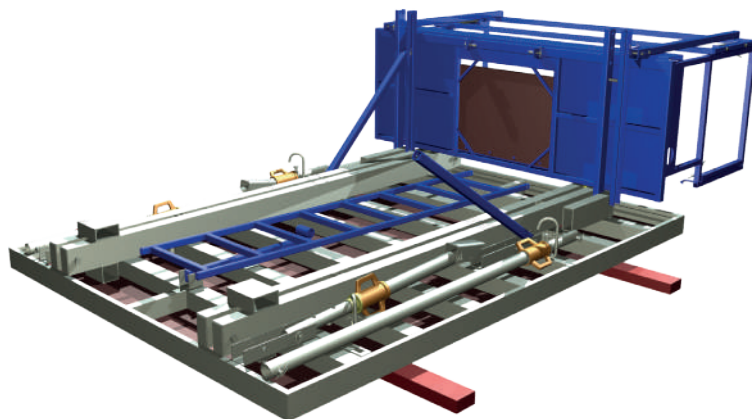
- Positionner la banche sur deux cales en bois, sur une surface horizontale plane et résistante.



- Relever les garde-corps arrières, engager les axes dans leurs logements et mettre en place la goupille de sécurité.
- Déployer ensuite les garde-corps about à ressort.

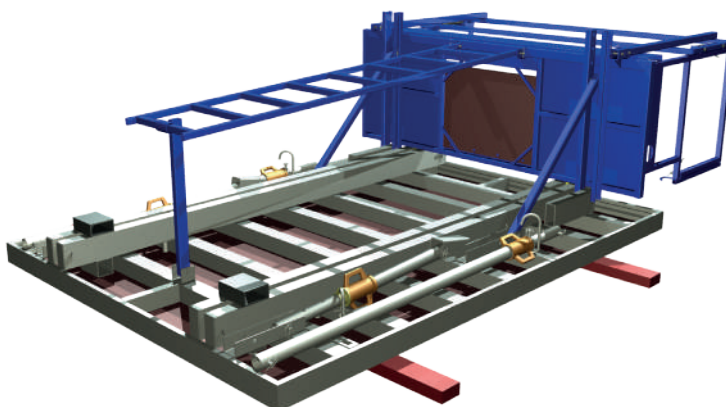
## Déploiement de la passerelle et échelle

- Faire pivoter la passerelle et fixer les bracons au moyen de ses axes/goupilles de sécurité.
- La passerelle est maintenue en position grâce à ses deux bracons.



### Déploiement de l'échelle

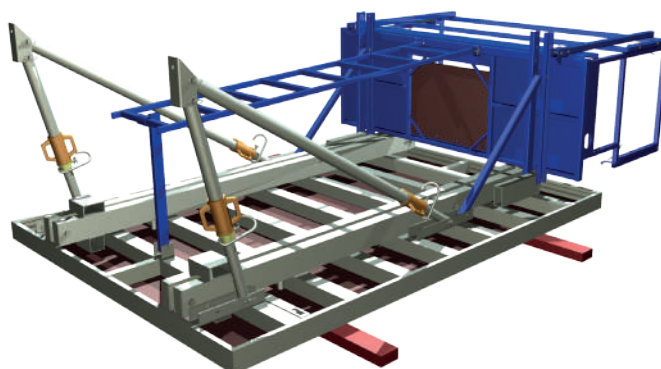
- Faire coulisser le haut de l'échelle dans la découpe prévue à cet effet et bloquer l'échelle.
- Déployer ensuite le marche-pied de l'échelle.



## Déploiement des étais et stabilisation

### Déploiement des étais

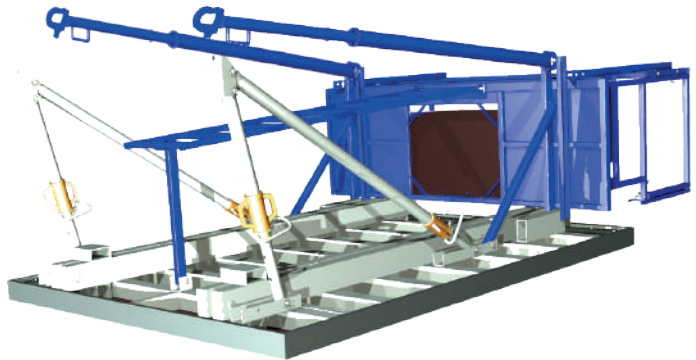
- Déployer ensuite les étais tirant-poussant.
- Faire coulisser le haut de l'échelle dans la découpe prévue à cet effet et bloquer.



## Déploiement des étais et stabilisation

- Fixer les stabilisateurs au vent (crochet BK) en bout de la passerelle (axe/goupille de sécurité). 2 stabilisateurs au vent par banche isolée / 1 stabilisateur au vent en train de banches.

→ Rappel : la sécurité est obligatoire et fait partie intégrante de l'outil de travail.



## Stabilisation de la banche

### **EXTRAIT DE LA RECOMMANDATION R399 DU 19 JUIN 2003 RELATIVE À LA PRÉVENTION DU RISQUE DE RENVERSEMENT DES BANCHES SOUS L'EFFET DU VENT.**

#### **4.2.3. PRÉCAUTIONS PARTICULIÈRES D'EMPLOI DES DISPOSITIFS DE CLASSE 1 STABILISATION PAR ANCRAGE ARRIÈRE.**

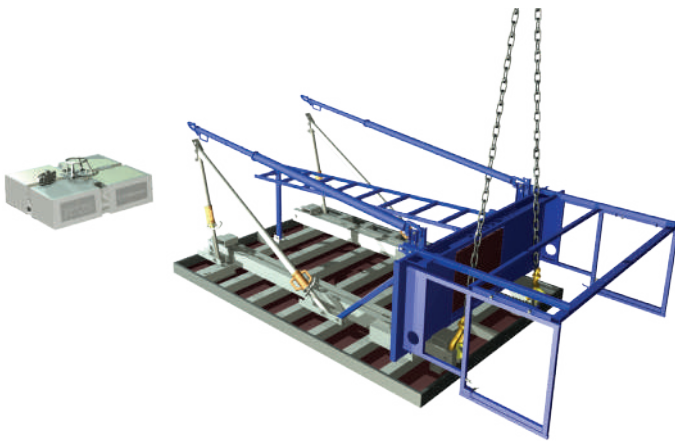
L'ancrage arrière est réalisé sur une partie solide de l'ouvrage, dalle par exemple, ou sur des lests indépendants.

---

En cas de mise en œuvre de ces dispositifs, il convient de :

- S'assurer que la résistance de l'ancrage ou que les caractéristiques du lest répondent aux exigences indiquées dans la notice du constructeur.
- Prévoir au moins deux étais de stabilisation par banche suivant les préconisations du constructeur.
- Disposer les ancrages de façon à ce que les stabilisateurs au vent soient sensiblement dans un plan perpendiculaire à celui de la banche.

## Stabilisation et levage de la banche



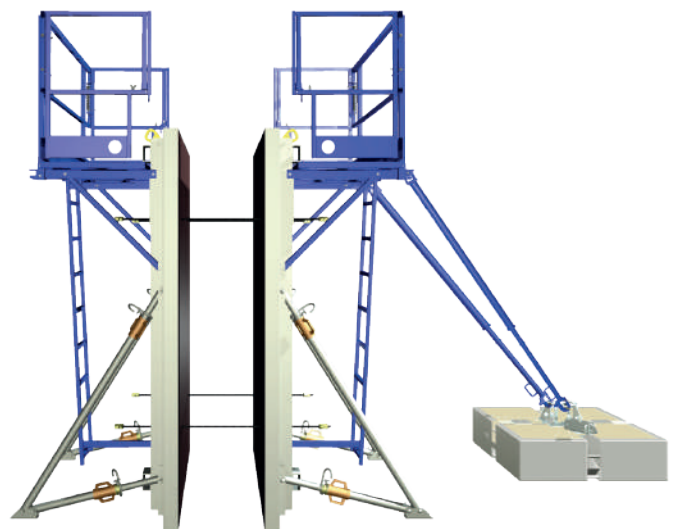
- Accrocher ensuite les élingues aux anneaux de levage (escamotables dans les poutres).



- Avant de lever une banche à la grue, s'assurer qu'il n'existe plus aucun lien entre la banche et le sol.

## Stabilisation et assemblage des banches

- Les stabilisateurs au vent, une fois ancrés aux lests béton, doivent être situés dans un plan vertical sensiblement perpendiculaires à la banche. Un écart de  $\pm 5^\circ$  par rapport à cette position semble toutefois une limite admissible.
- Inversement, ne jamais décrocher de la grue une banche que l'on pose, avant que sa stabilité ne soit assurée efficacement.



# Notice de temps de coulage

## Notice temps de coulage pour des banches de résistances 6T/m<sup>2</sup> avec un béton standard

Temps de coulage en heure, en fonction de la hauteur de coulage et de la température extérieure (pour un béton standard sans adjuvant ni fluidifiant).

### Gammes de banches ayant une résistance 6T/m<sup>2</sup>

- Banche modulaire mixte ALUMINIUM MAXIMA - profil 100mm
- Banche modulaire mixte ÉLITE STANDARD - profil 100 mm
- Banche modulaire mixte COSFORT STANDARD - profil 120 mm
- Banche modulaire mixte COSFORT ALUMINIUM MAXI - profil 120 mm
- Banche modulaire ALUFORT MAXIMA - profil 140 mm

Temps de coulage – banches de résistance 6T/m<sup>2</sup> : ATTENTION ! Ces données sont à adapter suivant la consistance de votre béton et le temps de vibration.

Temps de bétonnage	Température extérieure		
	5°	10°	15°
Hauteur de coulage			
2m	0h21min	0h18min	0h15min
2,5m	0h41min	0h35min	0h30min
2,7m	0h51min	0h44min	0h38min
3m	1h02min	0h53min	0h45min



**Veillez à vérifier lors de coulage que la pression ne dépasse pas la pression admissible au coulage du coffrage, ici 6T/m<sup>2</sup>, à l'aide de capteurs de pression.**

ATTENTION ! Ces données sont à adapter suivant la consistance de votre béton et le temps de vibration.

- En cas de configuration spécifique du chantier ou d'utilisation différente de celles données pour nos recommandations techniques : nous demandons à l'utilisateur de bien vouloir consulter notre bureau d'études qui vous conseillera sur la procédure de coulage et les consignes de sécurité adaptées.
- En cas de non respect de nos recommandations techniques, une déformation sur les coffrages pourrait apparaître. Dès lors, ceux-ci ne pourront reprendre leur forme initiale.

# Recommandations de mise en oeuvre

## Recommandations pour la mise en oeuvre de béton standard dans les coffrages

### Rappel

Nous vous rappelons que les banches modulaires de type COFFRAGES COSMOS aluminium ou acier mixte, ont une résistance de  $6T/m^2$  (Vérification par le BUREAU VERITAS).

### Tiges traversantes et écrous

- Les tiges d'entretoises fournies sont en diamètre 15/17. Elles sont les seules à pouvoir être utilisées.
- La charge maximale d'utilisation est de 9T sur les tiges traversantes diam. 15/17mm.
- Les passages de tiges supérieurs à la banche (hors béton) ne sont utilisables qu'en cas de coulage standard (béton standard, sans superposition et épaisseur de voile standard).
- Nous vous demandons de bien vouloir vous reporter impérativement aux abaques de vitesse de coulage et pression du béton données pour un béton et une utilisation standard.
- En cas d'utilisation spécifique (hauteur, épaisseur, béton non standards, configuration du chantier spécifique...) nous vous demandons de bien vouloir contacter notre bureau d'étude.

### Huilage

- Huiler les faces coffrantes des panneaux de coffrage avec un adjuvant adapté à la face coffrante bois (minéral ou végétal).
- L'agent de démoulage s'interpose entre le béton et la face coffrante.
- L'agent de démoulage est indispensable au bon décoffrage, à la protection de la peau coffrante. De plus, il évite l'adhérence durant les opérations de bétonnage et de vibration. Il est également recommandé de huiler les profils périphériques afin de faciliter leur entretien.
- Avant de débiter une opération d'huilage d'une banche, s'assurer que la peau coffrante est propre et sèche (en cas de pluie, éliminer l'excès d'eau).

### Sécurité face avant

- Pour une hauteur de coulage supérieure à 3000, nous vous recommandons donc d'utiliser des banches de résistance  $8T/m^2$  avec sécurité repliable et adaptée.
- Nous vous rappelons que la sécurité face avant est obligatoire pour toute utilisation supérieure ou égale à une hauteur 3000. Dans ce cas, il est indispensable de consulter notre bureau d'études et de positionner sur la rive supérieure des panneaux, des pinces-dalle et pinces-panches qui serviront de protection face avant.

# Recommandations de mise en oeuvre

## Capacité maximum de levage (pour banche largeur 2000)

- 4T par anneau de levage cosmos : soit 8T pour 2 élingues
- Angle de levage minimum par rapport à l'horizontal : 60°
- Espacement maximum entre deux points de levage : 3m60

## Vitesse de coulage

- Pour une utilisation optimum des banches COFFRAGES COSMOS Alu et Acier de résistance 6T/m<sup>2</sup>, nous vous demandons de bien vouloir vous référer aux abaques de temps de coulage COFFRAGES COSMOS ci-dessus (pour un béton standard sans adjuvant ni fluidifiant).
- Pour une hauteur de coulage supérieure à 3000, nous vous recommandons donc d'utiliser des banches ayant une résistance à la pression du béton de 8T/m<sup>2</sup> minimum.
- En cas de configuration spécifique du chantier ou d'utilisation différente de nos recommandations techniques : nous vous demandons de bien vouloir consulter notre bureau d'études qui vous conseillera sur la procédure de coulage et consignes de sécurité adaptées.

## Entretien

L'utilisateur est tenu de nettoyer régulièrement les panneaux avec un moyen adapté (racleuse, nettoyeur haute pression...) afin de ne pas favoriser le passage de laitance.

## Recommandations pour la mise en œuvre de béton autoplaçant dans les coffrages

Les BAP (bétons auto-plaçants) sont des bétons hyper-fluides qui se mettent en place, sans vibration, sous l'effet de leur propre poids et de leurs caractéristiques d'écoulement. Les BAP se comportant comme un liquide, exercent une pression hydrostatique perpendiculairement aux faces coffrantes des banches utilisées.

- Nous demandons à l'utilisateur de consulter impérativement notre bureau d'études qui lui indiquera la procédure de coulage et consignes de sécurité spécifiques au BAP (utilisation de tiges et écrous neufs normalisés, doublage des écrous, respect de la vitesse de coulage maximale autorisée, chute du béton limitée, contrôle de la pression du béton exercée sur les coffrages et les tiges par cellules de charge...)
- Dans tous les cas, utiliser des tiges entretoises neuves traversantes aux banches et doubler les écrous neufs (Norme EN 10045-1 et NF P 93-350). Les passages de tige supérieurs à la banche (hors béton) ne sont aucunement utilisables en cas de coulage avec BAP.

ATTENTION ! Le temps de prise du BAP est le temps nécessaire à compter du début du coulage pour ne jamais dépasser la hauteur de béton frais maximale autorisée (cf Bureau études), soit une force de traction maximale de 9T sur les tiges traversantes diam. 17mm.

Pour toute demande spécifique, nous vous demandons de bien vouloir consulter notre bureau d'étude.





Ensemble construisons vos projets



Z.I Les Marquissats  
440 route de sous le Crêt  
74550 ORCIER - FRANCE



Rejoignez-nous !



FR : +33 (0)4.50.73.91.87  
CH : +41 (0)21.595.18.37



[commercial@coffrages-cosmos.com](mailto:commercial@coffrages-cosmos.com)



[coffrages-cosmos.com](http://coffrages-cosmos.com)