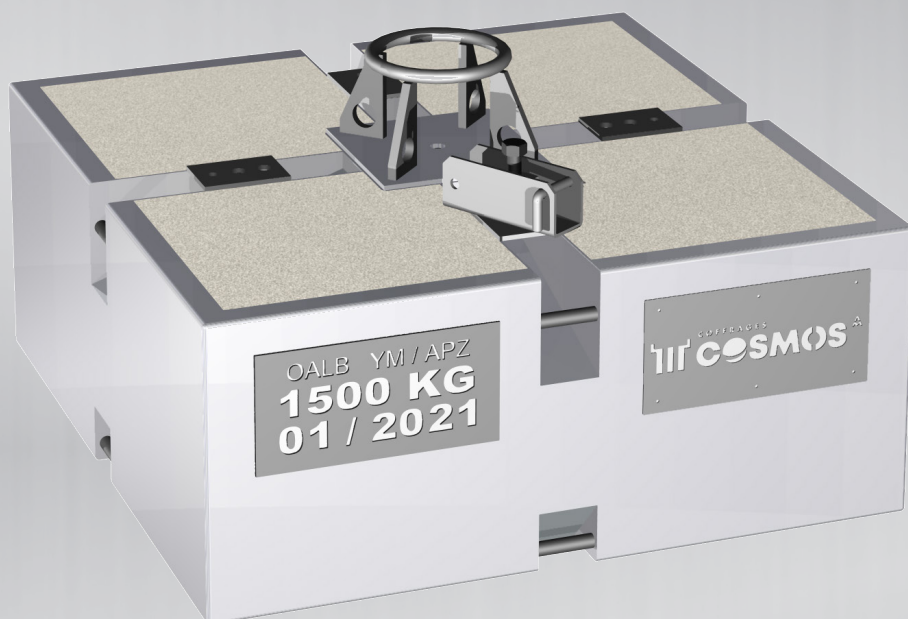
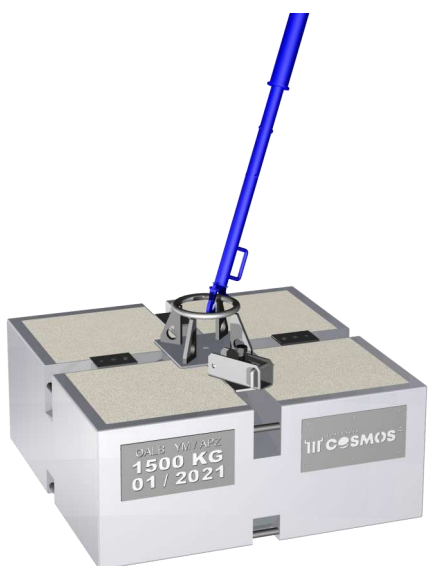


LEST BÉTON OSSATURE GALVA



Votre ancrage solide pour
un chantier en toute sécurité

Ossature Galva pour Lest Béton



Vos besoins

Stabiliser efficacement des banches par lest béton.

La solution COSMOS

Une ossature COSMOS galvanisée, pour lest béton, dotée de points d'accrochage et de levage, protégés des chocs et de la corrosion par stagnation d'eau.

Ses avantages

L'OSSATURE GALVA pour LEST BÉTON COSMOS permet une excellente stabilisation des banches COSMOS en toute sécurité.

Résistance

- Ossature métal galvanisée anti-corrosion.
- Meilleure durabilité qu'un lest béton brut.

Simplicité de mise en oeuvre

- Poser l'ossature pour lest sur un contre-plaqué et une surface plane.
- Aucun ferrailage n'est nécessaire.
- Remplir avec un béton standard.
- Densité minimum du béton vibré à employer lors du remplissage : 2200kg/m^3 .

Superposition des lests

Lests empilables entre eux grâce aux brides de superposition :

- 2 brides pour soulever deux lests 1000.
- 4 brides pour soulever deux lests 1500.

Ergonomie

- Accrochage de différents type de fixation de stabilité et étau au vent.

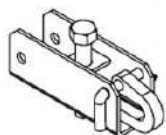
Identification

- Plaque de référence du lest : identification tonnage.

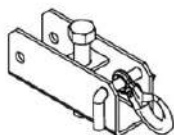


« L'OSSATURE GALVA COSMOS optimise parfaitement la longévité et le stockage de vos LESTS BÉTON. »

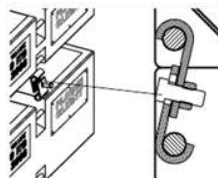
Accessoires Ossature Galva pour Lest Béton



Chape démontable +
crochet



Chape démontable +
crochet BK

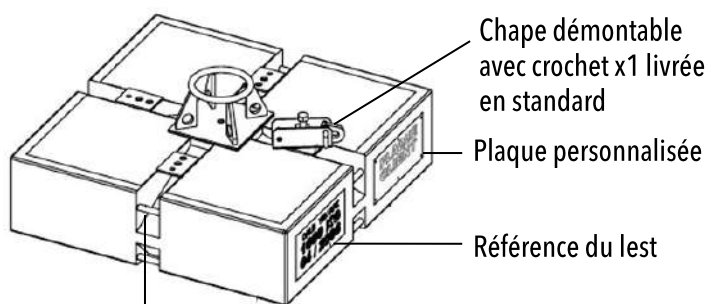


Bride de superposition



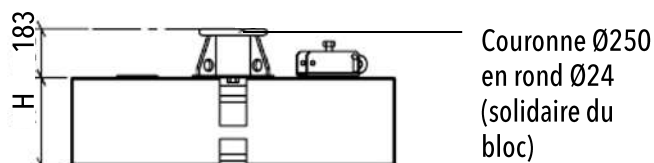
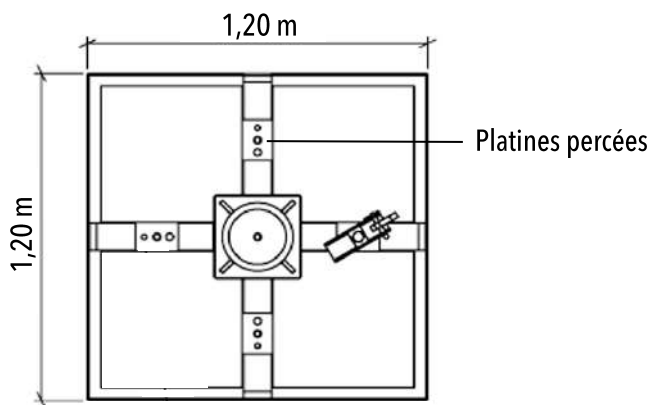
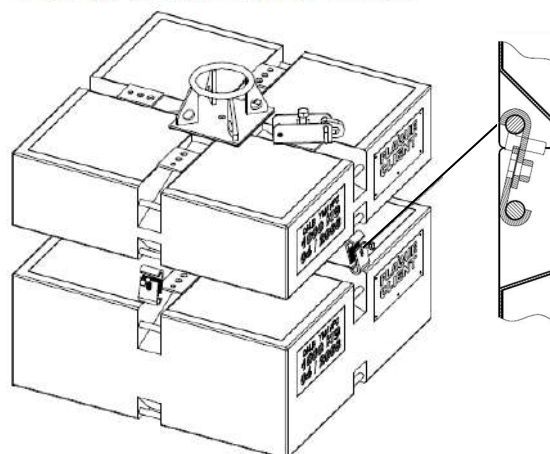
Plaque personnalisée
(référence client)

Notice technique Ossature Galva pour Lest Béton



Rond Ø 24 mm pour le levage

Superposition avec brides d'assemblage



Modèle	Cote H
1000 Kg	330 mm
1250 Kg	400 mm
1500 Kg	500 mm
1750 Kg	560 mm

Fiche technique Ossature Galva pour Lest Béton

Sur demande :

Dimension LEST 1000	1200/1200/330 mm
Volume béton LEST 1000	0.415 m ³
Dimension LEST 1500	1200/1200/500 mm
Volume béton LEST 1500	0.635 m ³

Dimensions LEST 1250	1200/1200/400 mm
Volume béton LEST 1250	0.530 m ³
Dimension LEST 1750	1200/1200/560 mm
Volume béton LEST 1750	0.745 m ³

Photos Ossature Galva pour Lest Béton



Retrouvez ce produit
en scannant le QR code

