

COFFRAGES

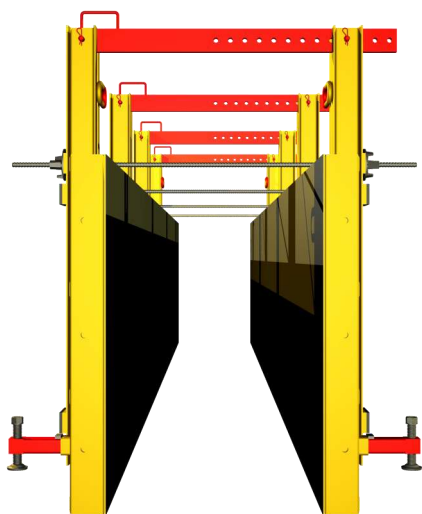
TIT COSMOS 

MOULE DE POUTRE MULTIFONCTION



Un outil simple pour un rendement optimal

MOULE DE POUTRE MULTIFONCTION



VOS BESOINS

Bétonner efficacement poutres, longrines et murets béton en un temps record.

LA SOLUTION COSMOS

Un outil simple et efficace permettant de coffrer rapidement poutres, longrines, murets béton sur chantier comme en préfabrication foraine : MOULE DE POUTRE MULTIFONCTION.

SES AVANTAGES

Une solution sur-mesure dans notre gamme de coffrages, le MOULE DE POUTRE MULTIFONCTION COSMOS assure un rendement optimum.

Rentabilité augmentée

- Simplicité et rapidité de mise en œuvre.
- Ens. Tige hors béton (Ø 17 lg. 1400 mm+2 écrous Ø110 mm).

Ergonomie

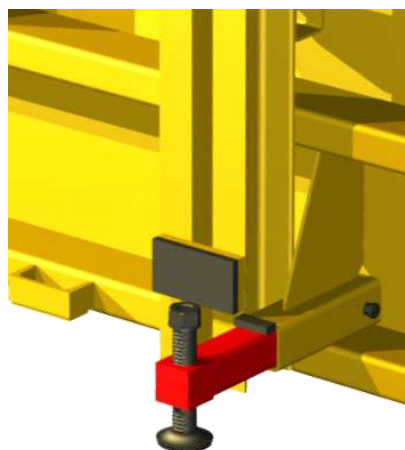
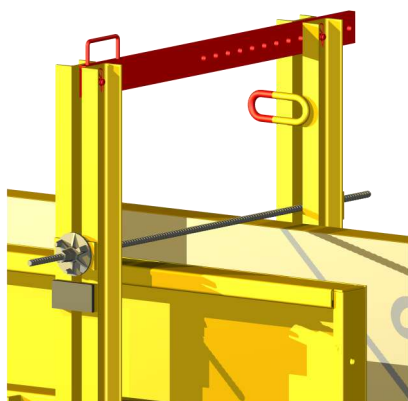
- Anneaux de levage intégrés.
- Réglage facilité par les vérins de pied.

Modularité

- Assemblage par pince à clavette Élite MÉTAL ou par boulon M16.
- Possibilité de compensation entre modules.
- Système adapté au moulage et au coulage en place .
- Utilisation tout terrain, dénivelé ou redan.

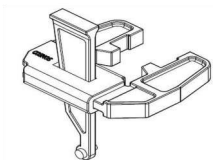
Performance

- Décoffrage ultra-rapide.
- Faible encombrement.

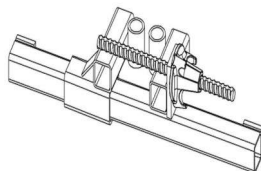


« Le MOULE DE POUTRE MULTIFONCTION est un système performant et éprouvé pour une fabrication de qualité. »

ACCESSOIRES MOULE DE POUTRE MULTIFONCTION



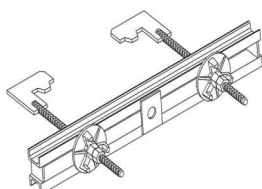
Pince à clavette
verticale ÉLITE



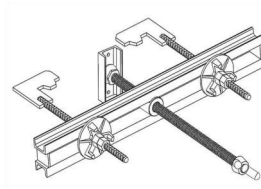
Pince à crémaillère
ÉLITE



Ens. tige Ø17 lg.1400
+ 2 écrous Ø110



Réglette d'about
COSMOS

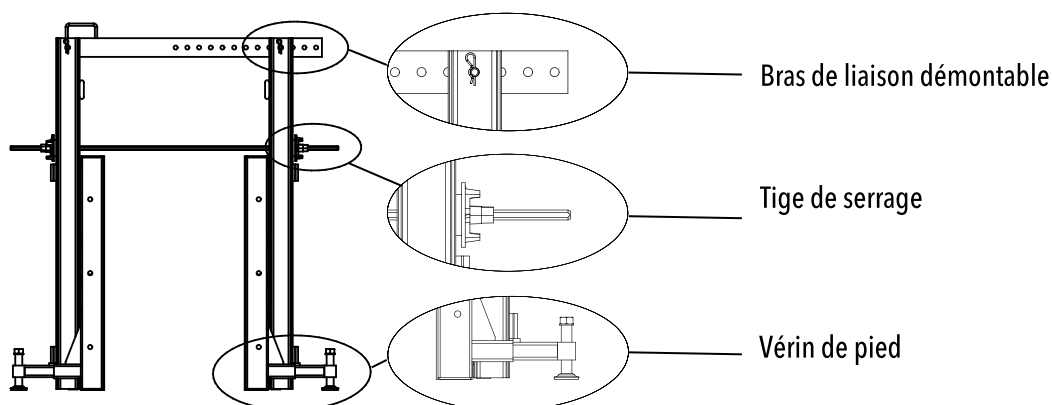
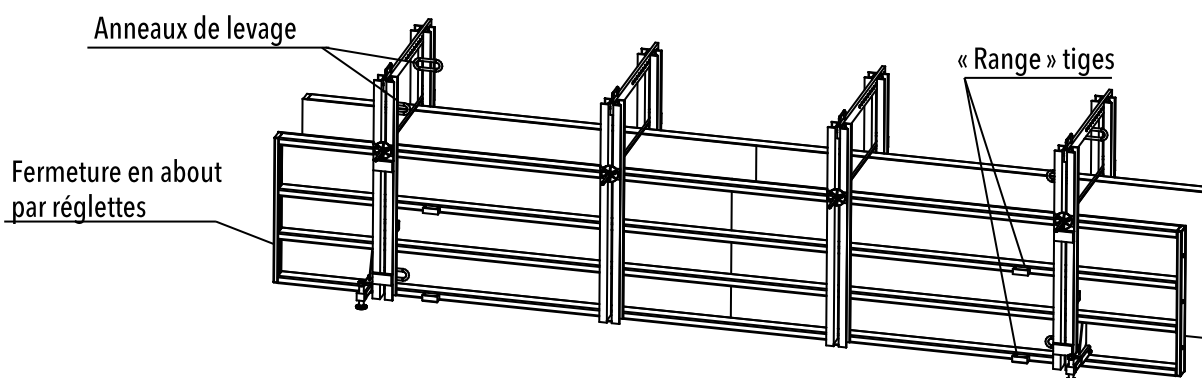


Réglette d'about
réglable COSMOS

FICHE TECHNIQUE MOULE DE POUTRE MULTIFONCTION

Poids moyen	120 - 140 kg/m ²
Face coffrante	Tôle acier mi-dur 5mm, découpée au laser
Hauteur	1000 - 800 - 600 mm Autres dimensions sur demande
Longueur	6000 - 5000 - 4800 - 3000 - 2500 - 2400 - 1500 - 1250 mm Autres dimensions sur demande et possibilité de banchettes de compensation

NOTICE TECHNIQUE MOULE DE POUTRE MULTIFONCTION



PHOTOS DU MOULE DE POUTRE MULTIFONCTION COSMOS



Retrouvez ce produit
en scannant le QR code

